

FANUC Robot M-20iB



特長

FANUC Robot M-20iBは、可搬質量25~35kgの中型ハンドリングロボットです。

- 用途に応じて3種類のタイプが選択可能です。
 - FANUC Robot M-20iB/25
高速動作が可能な汎用ロボットです。ハンドリング、組立、バリ取りなど幅広い用途に適用可能です。
 - FANUC Robot M-20iB/25C
クリーン環境に対応したロボットです。クリーン性能が求められる食品・医薬品のハンドリングに適用可能です。
 - FANUC Robot M-20iB/35S
コンパクトなボディで狭い場所での作業にも対応します。
- ケーブルやモータの露出がありません。IP67の密閉構造で、様々な環境に適応します。
- アーム部ユーザインタフェースはカバー内に収納されています。コネクタの張り出しを無くし、スッキリと配線できます。
- スリムなアームは、周囲との干渉を抑えます。
- iRVision (内蔵ビジョン) など、高度な知能化機能をご利用いただけます。(オプション)

アプリケーション例



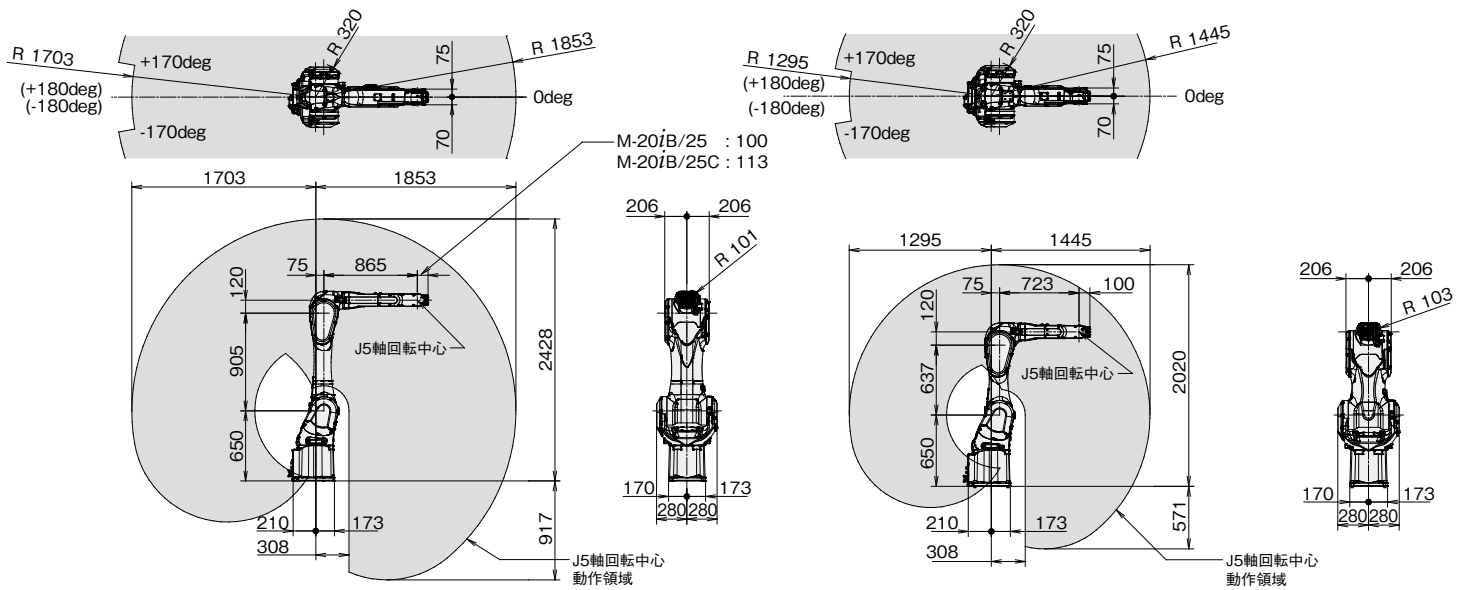
野菜のバラ積み取出し



加工機への部品のロード/アンロード

M-20iB/25, /25C

M-20iB/35S



仕様

機種		M-20iB/25, /25C	M-20iB/35S
動作形態		多関節形ロボット	
制御軸		6軸 (J1, J2, J3, J4, J5, J6)	
リーチ		1853 mm	1445 mm
設置形式		床置、天吊、傾斜角	
動作範囲 (最大動作速度) (注1、注2)	J1軸旋回	340°/360° (オプション) (205°/s) 5.93 rad / 6.28 rad (オプション) (3.58 rad/s)	
	J2軸回転	240° (205°/s) 4.19 rad (3.58 rad/s)	
	J3軸回転	303° (260°/s) 5.29 rad (4.54 rad/s)	301.5° (260°/s) 5.26 rad (4.54 rad/s)
	J4軸手首回転	400° (415°/s) 6.98 rad (7.24 rad/s)	
	J5軸手首振り	290° (415°/s) 5.06 rad (7.24 rad/s)	260° (415°/s) 4.53 rad (7.24 rad/s)
	J6軸手首回転	540° (880°/s) 9.42 rad (15.36 rad/s)	
手首部可搬質量		25 kg	35 kg
手首許容負荷 モーメント	J4軸	51.0 N·m	
	J5軸	51.0 N·m	
	J6軸	31.0 N·m	
手首許容負荷 イナーシャ	J4軸	2.20 kg·m ²	
	J5軸	2.20 kg·m ²	
	J6軸	1.20 kg·m ²	
位置繰返し精度 (注3)		± 0.02 mm	
ロボット質量 (注4)		210 kg	205 kg
設置条件		周囲温度 : 0 ~ 45°C 周囲湿度 : 通常 75 %RH以下 (結露しないこと) 短期 95 %RH以下 (1ヶ月以内) 振動加速度 : 4.9 m/s ² (0.5G) 以下	

- 注1) 傾斜角設置では、J1、J2軸の動作範囲に制限がかかります。
 注2) 短い動作距離では各軸の最高速度に到達しないことがあります。
 注3) ISO9283に準拠しています。
 注4) 制御部質量を含みません。
 注5) クリーンタイプは白塗装、防錆処理、食品グリース封入です。

ファナック株式会社

本社 〒401-0597 山梨県忍野村 ☎ (0555)84-5555(代) FAX 84-5512 <http://www.fanuc.co.jp>

- お問合せ先 下記のロボットセールス担当にご相談ください。

中央テクニカルセンタ	〒401-0597	山梨県忍野村	☎ (0555)84-6151	FAX 84-5544
日野支社	〒191-8509	日野市旭が丘 3-5-1	☎ (042)589-8916	FAX 589-8959
名古屋支社	〒485-0077	小牧市西之島丁田 1918-1	☎ (0568)75-0475	FAX 73-3799
大阪支店	〒559-0034	大阪市住之江区南港北 1-3-41	☎ (06)6614-2112	FAX 6614-2121
広島支店	〒732-0032	広島市東区上温品 1-7-3	☎ (082)289-7972	FAX 289-7971
- ファナックトレーニングセンタ 〒401-0501 山梨県山中湖村 ☎ (0555)84-6030 FAX 84-5540

- 本機の外觀および仕様は改良のため予告なく変更することがあります。
- 本カタログからの無断転載を禁じます。
- 本カタログに記載された商品は、『外国為替および外国貿易法』に基づく規制対象です。輸出には日本政府の許可が必要な場合があります。また、商品によっては米国政府の再輸出規制を受ける場合があります。本商品の輸出に当たっては当社までお問い合わせください。