

FANUC Robot ARC Mate 100iD



特長

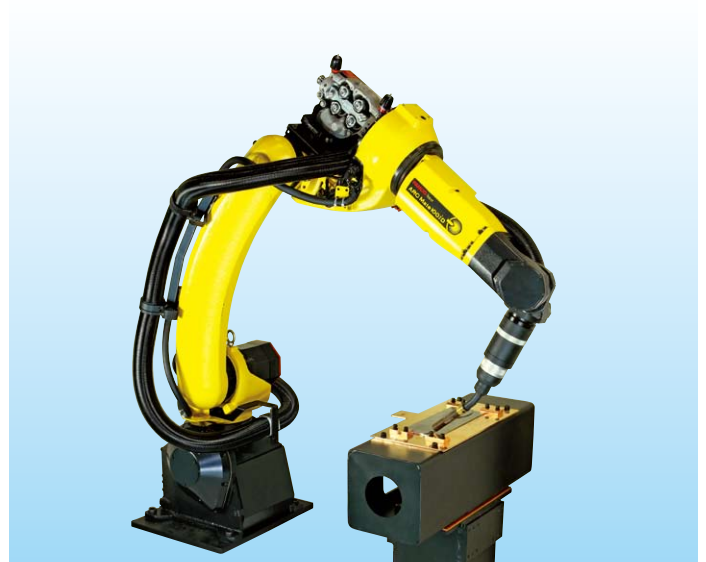
FANUC Robot ARC Mate 100iDは、アーク溶接用途に特化し、従来機よりも更にアーク溶接機器の装着性を向上させたケーブル内蔵アーク溶接ロボットです。

- 独自のギヤ駆動機構により、ケーブル内蔵型のスリムなアームを実現しました。
- 旋回軸中空穴拡大により、ワイヤ送給装置後方の溶接用周辺ケーブルを旋回軸中空に内蔵できます。
- 手首軸中空穴拡大により、トーチケーブルだけでなく、センサケーブルもアーム内蔵が可能です。ワイヤ送給装置もアーム後部にコンパクトに収納できます。
- アーム剛性強化で、高速エアカット動作後も振動のない位置決めが可能です。高速・高精度動作で、生産性向上に寄与します。
- ROBOGUIDE (オプション) によるオフライン教示で、教示コストを大幅に削減します。
- iRVision (内蔵ビジョン) やポジショナなどとの協調機能など、さまざまな最新の知能化機能をご利用いただけます。

アプリケーション例

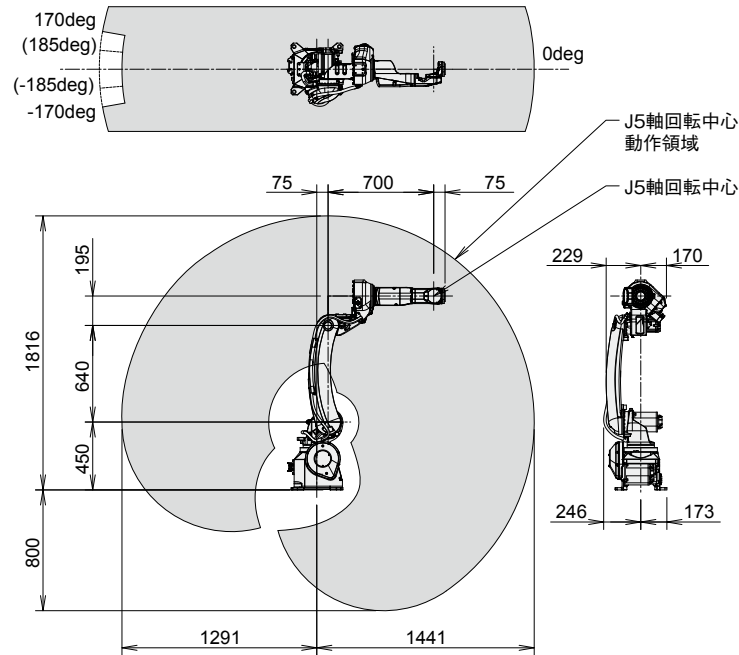


ポジショナとの協調薄板軟鋼溶接



ステンレス部品溶接

ARC Mate 100iD



仕様

| 機種 | | ARC Mate 100iD | |
|-------------------------------|---------|--|---------------------|
| 制御軸 | | 6軸 (J1、J2、J3、J4、J5、J6) | |
| リーチ | | 1441 mm | |
| 設置形式 | | 床置、天吊、傾斜角 | |
| 動作範囲 (最大動作速度) (注1),(注2) | J1軸回転 | 340° / 370° (オプション) (260°/s) 5.93 rad / 6.46 rad (オプション) (4.54 rad/s) | |
| | J2軸回転 | 235° (240°/s) 4.10 rad (4.19 rad/s) | |
| | J3軸回転 | 455° (260°/s) 7.94 rad (4.54 rad/s) | |
| | J4軸手首回転 | 380° (430°/s) 6.63 rad (7.50 rad/s) | |
| | J5軸手首振り | 360° (450°/s) 6.28 rad (7.85 rad/s) | |
| | J6軸手首回転 | 900° (720°/s) 15.71 rad (12.57 rad/s) | |
| 手首部可搬質量 | | 12 kg | |
| 手首許容負荷 モーメント | J4軸 | 22.0 N·m | |
| | J5軸 | 22.0 N·m | |
| | J6軸 | 9.8 N·m | |
| 手首許容負荷 イナーシャ | J4軸 | 0.65 kg·m ² | |
| | J5軸 | 0.65 kg·m ² | |
| | J6軸 | 0.17 kg·m ² | |
| 位置繰返し精度 | | ± 0.04 mm | |
| ロボット質量 (注3) | | 145 kg | |
| 設置条件 | | 周囲温度 : 0 ~ 45°C 周囲湿度 : 通常 75%RH 以下 (結露しないこと) 振動加速度 : 4.9m/s ² (0.5G) 以下 | 短期 95%RH 以下 (1ヶ月以内) |

注1) 傾斜角設置では、J1、J2軸の動作範囲に制限が付きます。
 注2) 短い動作距離では各軸の最高速度に到達しないことがあります。
 注3) 制御部質量を含みません。

ファナック株式会社

本社 〒401-0597 山梨県忍野村 ☎ (0555)84-5555(代) FAX 84-5512 <http://www.fanuc.co.jp>

●お問合せ先 下記のロボットセールス担当にご相談下さい。

| | | |
|-----------------|-----------------------------|-------------------------------|
| 中央テクニカルセンタ | 〒401-0597 山梨県忍野村 | ☎ (0555)84-6151 FAX 84-5544 |
| 日野支社 | 〒191-8509 日野市旭が丘 3-5-1 | ☎ (042)589-8916 FAX 589-8959 |
| 名古屋支社 | 〒485-0077 小牧市西之島丁田 1918-1 | ☎ (0568)75-0475 FAX 73-3799 |
| 大阪支店 | 〒559-0034 大阪市住之江区南港北 1-3-41 | ☎ (06)6614-2112 FAX 6614-2121 |
| 広島支店 | 〒732-0032 広島市東区上温品 1-7-3 | ☎ (082)289-7972 FAX 289-7971 |
| ●ファナックトレーニングセンタ | 〒401-0501 山梨県山中湖村 | ☎ (0555)84-6030 FAX 84-5540 |

●本機の外観及び仕様は改良のため予告なく変更することがあります。
 ●本カタログからの無断転載を禁じます。
 ●本カタログに記載された商品は、「外国為替及び外国貿易法」に基づく規制対象です。輸出には日本政府の許可が必要な場合があります。また、商品によっては米国政府の再輸出規制を受ける場合があります。本商品の輸出に当たっては当社までお問い合わせ下さい。